

# 女子 A 級

|                         |  |                      |
|-------------------------|--|----------------------|
| 1 木全 桃子 (Parabola Club) |  | 17 堤 まゆみ (T.Volcano) |
| 2 Bye                   |  | 18 Bye               |
| 3 井上 春佳 (インジャーズ)        |  | 19 井出 真以 (アスタリスク)    |
| 4 小倉真紀 (ステイシー)          |  | 20 河村 恵子 (プラネッツTC)   |
| 5 中西 麻里 (Cloud Kissing) |  | 21 鳥居 文佳 (インジャーズ)    |
| 6 中川 和美 (インジャーズ)        |  | 22 仁木久美子 (オンライン)     |
| 7 深水真亜子 (テニスパレード)       |  | 23 Bye               |
| 8 前田みなみ (トンちゃんクラブ)      |  | 24 河野 愛 (Team UG)    |
| 9 川北敦子 (アイTC)           |  | 25 松井 美都 (T.Volcano) |
| 10 Bye                  |  | 26 五味利枝子 (カクテル企画)    |
| 11 前田 宏美 (トップギア)        |  | 27 内山智枝美 (アイTC)      |
| 12 野津 樹里 (インジャーズ)       |  | 28 高田 明香 (インジャーズ)    |
| 13 内田 美智代 (Team GONGON) |  | 29 阪田 千尋 (フレームショット)  |
| 14 雲財 恵理 (AKG29)        |  | 30 前田弥甫 (TCKY)       |
| 15 Bye                  |  | 31 Bye               |
| 16 賀川英子 (BAKTEN)        |  | 32 酒井 香菜 (インジャーズ)    |

# 女子 B 級

|                        |  |                          |
|------------------------|--|--------------------------|
| 1 河本 由紀子 (三庭会)         |  | 17 鍋山美幸 (チームアズワン)        |
| 2 Bye                  |  | 18 坂口 遊彩 (Cloud Kissing) |
| 3 岡村 陽子 (HTO)          |  | 19 中嶋仁美 (TCKY)           |
| 4 山口 小百合 (PEACE)       |  | 20 西川沙也佳 (テニスパレード)       |
| 5 新井 愛 (Cloud Kissing) |  | 21 永田 紫陵 (SELFISH)       |
| 6 東島康子 (ミックスナッツ)       |  | 22 山中麗香 (サンランド)          |
| 7 林 聡子 (KTC大将)         |  | 23 Bye                   |
| 8 三島 直美 (プラネッツTC)      |  | 24 菱井 麻美 (HTO)           |
| 9 樋口 陽子 (シャインマスカット)    |  | 25 浦 理英 (フライデーナイト)       |
| 10 川端 由美子 (カクテル企画)     |  | 26 池田 直美 (プラネッツTC)       |
| 11 大石 智子 (フレームショット)    |  | 27 古川昌世 (Nキューブ)          |
| 12 古賀昌代 (オンライン)        |  | 28 田窪 真弓 (HTO)           |
| 13 杉田沙恵 (アイTC)         |  | 29 下仲 恵美 (ネオローン)         |
| 14 安達 裕子 (トップギア)       |  | 30 小櫃 涼子 (Parabola Club) |
| 15 佐々木 香 (F-Port)      |  | 31 Bye                   |
| 16 森田 奈緒 (プラネッツTC)     |  | 32 下村 有沙 (F-Port)        |

# 女子 C 級

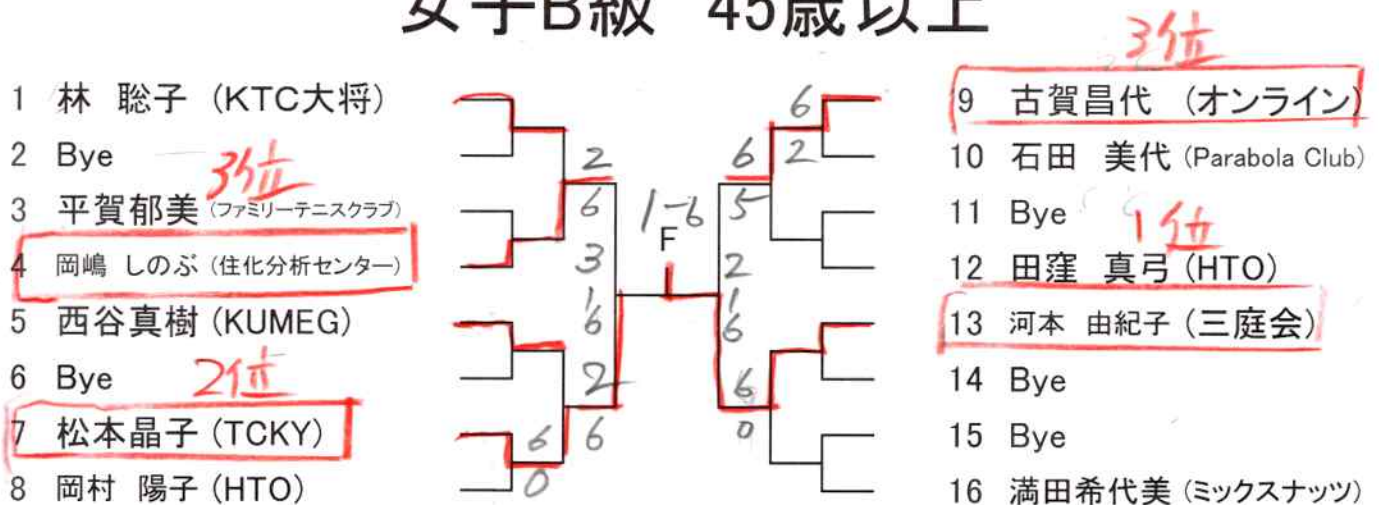
|                           |      |                           |
|---------------------------|------|---------------------------|
| 1 山中亜希 (水曜会)              | 6    | 45 平賀郁美 (ファミリーテニスクラブ)     |
| 2 矢部 郁子 (ネオローン)           | 6 4  | 46 藤本裕美 (水曜会)             |
| 3 荒木紀子 (チームアズワン)          | 0 0  | 47 北山 真弓 (フィーリングテニス)      |
| 4 蛭田 日登美 (フィーリングテニス)      | 0 6  | 48 藤田 末美 (Parabola Club)  |
| 5 国友和子 (ミックスナッツ)          | 6 6  | 49 木村 容子 (MMTC)           |
| 6 松岡 千春 (トップギア)           | 6 3  | 50 柴田春花 (チームアズワン)         |
| 7 Bye                     | 0    | 51 Bye                    |
| 8 向井 静 (真田山TC)            | 6    | 52 西村 法子 (テニスプラザ尼崎)       |
| 9 西本 里代 (日本製鉄 技開尼)        | 2    | 53 林素子 (ファミリーテニスクラブ)      |
| 10 Bye                    | 2    | 54 山下 久美子 (真田山TC)         |
| 11 大西 摩耶 (SELFISH)        | 6 6  | 55 安藤世津子 (水曜会)            |
| 12 木村 美貴 (真田山TC)          | 2 1  | 56 坂口 佐代子 (Cloud Kissing) |
| 13 森 好美 (FBTC)            | 6 6  | 57 山口 志麻 (LaSH)           |
| 14 磯貝雅世 (永岡庭球道場)          | 0 6  | 58 青木 浩代 (プラネッツTC)        |
| 15 上村 崇代 (フィーリングテニス)      | 2    | 59 淵田 和子 (SELFISH)        |
| 16 Bye                    | 3    | 60 Bye                    |
| 17 丸田 和恵 (MMTC)           | 6 6  | 61 濱口由香 (ミックスナッツ)         |
| 18 永井 あつ子 (SELFISH)       | 6 5  | 62 奥西貴子 (オンライン)           |
| 19 江口昭子 (TCKY)            | 1 1  | 63 井藤なおこ (TCKY)           |
| 20 樋口 ゆかり (AKG29)         | 5 6  | 64 宮本里美 (水曜会)             |
| 21 南平 園美 (Cloud Kissing)  | 6 6  | 65 藤村 久美子 (カクテル企画)        |
| 22 村川 恵子 (プラネッツTC)        | 4 3  | 66 藤田 初美 (OJM)            |
| 23 中村真紀子 (水曜会)            | w0   | 67 みの田真理子 (TCKY)          |
| 24 土本由美子 (TCKY)           | 4 6  | 68 阿部 智子 (フィーリングテニス)      |
| 25 吉田 実穂 (フィーリングテニス)      | 6 2  | 69 西條直美 (永岡庭球道場)          |
| 26 諏訪部文子 (テニスプラザ尼崎)       | 5 6  | 70 満田希代美 (ミックスナッツ)        |
| 27 信川 はづき (AZUL)          | 6 2  | 71 奥美香 (Free Style)       |
| 28 井上 友美 (プラネッツTC)        | 2 6  | 72 吉田 真佐子 (FBTC)          |
| 29 Bye                    | 6    | 73 Bye                    |
| 30 若山久珠子 (KUMEG)          | 6 4  | 74 川西早智子 (TCKY)           |
| 31 高橋 和子 (OJM)            | 6 2  | 75 飯降裕美子 (水曜会)            |
| 32 松村郁美 (大阪ソーダ)           | 5 6  | 76 永川 くみ (フレームショット)       |
| 33 三好玲子 (TCKY)            | 0 6  | 77 吉木 佳子 (プラネッツTC)        |
| 34 中野宏美 (HITMEN M's)      | 1 2  | 78 西谷真樹 (KUMEG)           |
| 35 春日 佐智子 (Cloud Kissing) | 6 6  | 79 Bye                    |
| 36 榎木 玲子 (ステイシー)          | 2 4  | 80 古門 有子 (フィーリングテニス)      |
| 37 松本正美 (TCKY)            | 6    | 81 朝垣あかね (Nキューブ)          |
| 38 Bye                    | 2    | 82 Bye                    |
| 39 森本 沙耶香 (MARMEID)       | 6 5  | 83 村上京子 (TCKY)            |
| 40 花光 玲子 (FBTC)           | w0 6 | 84 桜木 映子 (プラネッツTC)        |
| 41 山下心葉 (チームアズワン)         | 1 6  | 85 宮本みすず (オンライン)          |
| 42 坂本ひろこ (水曜会)            | 3 6  | 86 正木有沙 (team warawara)   |
| 43 田中 里香 (プラネッツTC)        | 6 w0 | 87 弘田 紀代子 (真田山TC)         |
| 44 岡村 紀子 (ネオローン)          |      | 88 石田 美代 (Parabola Club)  |



# 女子 45歳以上



# 女子B級 45歳以上

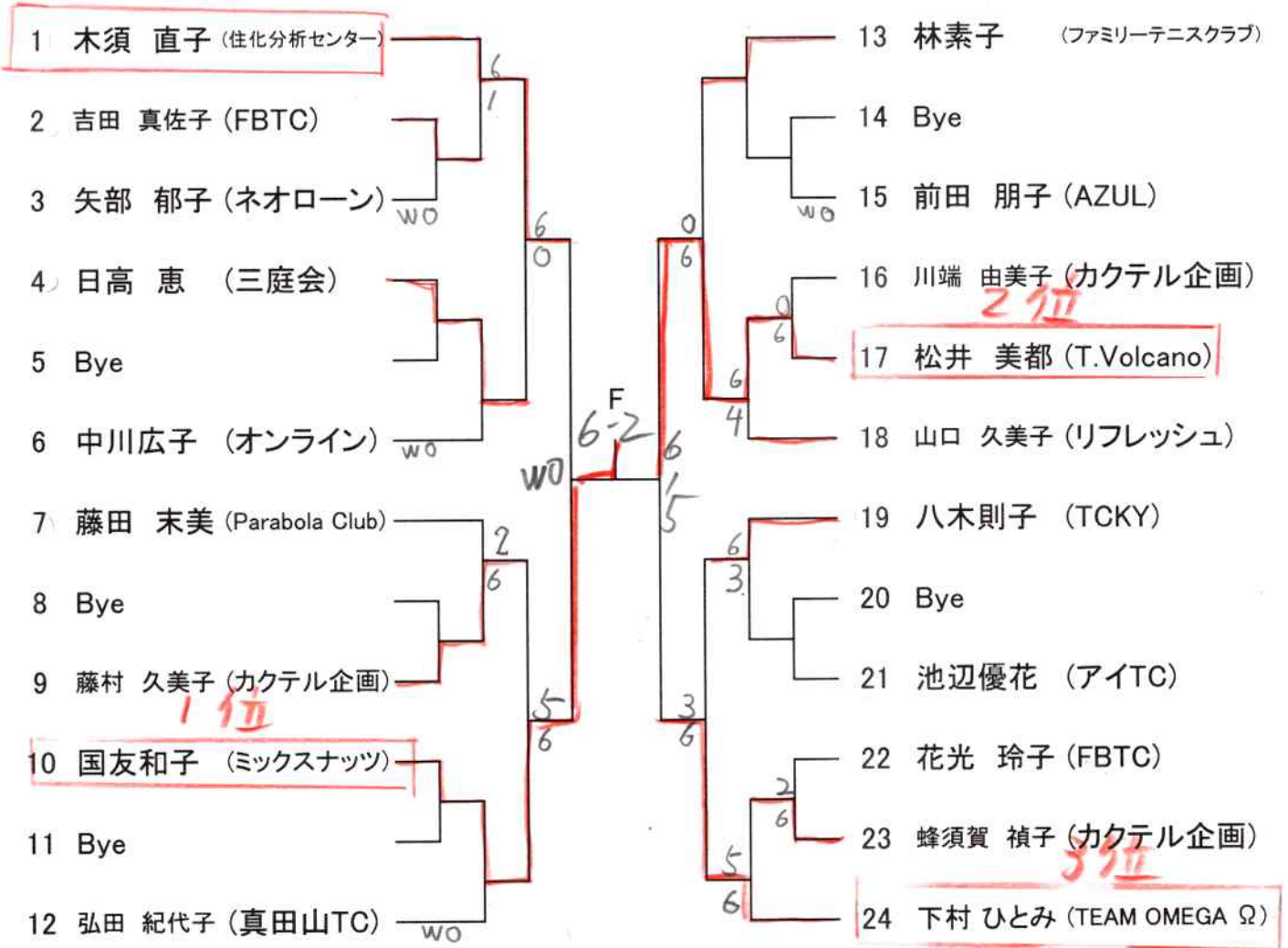


# 女子 50歳以上



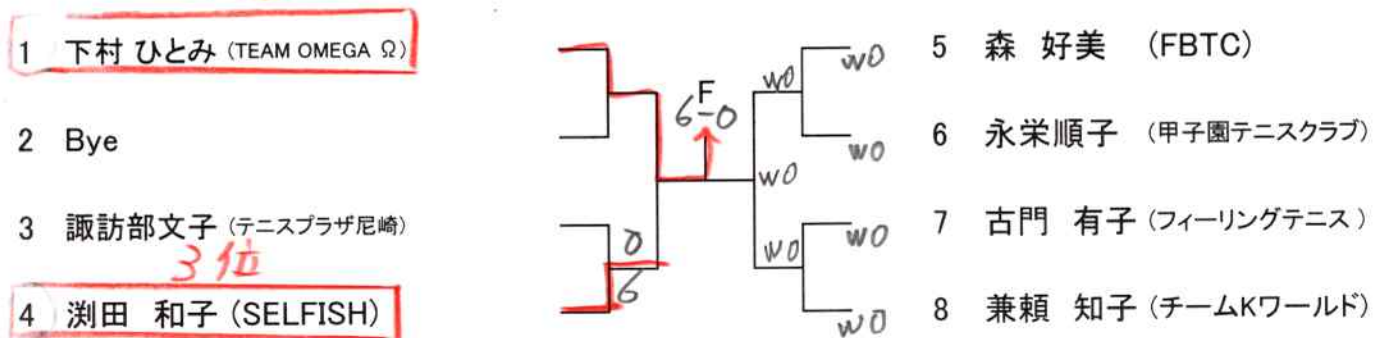
# 女子 55歳以上

3位



# 女子 60歳以上

1位



過去戦績 シングルス 男子優勝者

|     | 男A                      | 男B                          | 男C                                | 男35                | 男45                   | 男B45                 | 男50                    | 男55               | 男60                | 男B60           | 男65                | 男70              | 男75           |
|-----|-------------------------|-----------------------------|-----------------------------------|--------------------|-----------------------|----------------------|------------------------|-------------------|--------------------|----------------|--------------------|------------------|---------------|
| H18 | 天羽秀介<br>(FreeStyle)     | 真鍋有<br>(やりまっせ)              | 伊村貴宏<br>(NTA)                     | 塩見正昭<br>(ファミリー)    | 黒田聖一<br>(KTC)         | 大島俊計<br>(AAA)        | 中山清志<br>(アプローチ)        | 右近克巳<br>(利昌工業)    |                    |                |                    |                  |               |
| H19 | 坂田郁夫<br>(夫婦池)           | 福重卓宏<br>(タフ)                | 中田浩一<br>(尾崎共済)<br>松村勇輝<br>(HOWDY) | 柳橋秀典<br>(Vassie)   | 田元明<br>(SPP)          | 南口健一<br>(グラントスラム)    | 増田秀之<br>(ア宝塚)          | 足立長彦<br>(サンランド)   |                    |                |                    |                  |               |
| H20 | 尾崎正敏<br>(YKTY)          | 中野芳郎<br>(WHITE-S)           | 池上浩幸<br>(ENNE)<br>三木俊介<br>(KSK)   | 柳橋秀典<br>(Vassie)   | 笠原 薫<br>(庭球格闘一家)      | 佐藤静也<br>(サンランド)      | 國代春幸<br>(ファミリー)        | 上岡君義<br>(セキスイ)    | 高田博紀<br>(なにくそ)     |                |                    |                  |               |
| H21 | 川端幸治<br>(イーグル)          | 佐々木悠<br>(ステイン)              | 堀直樹<br>(産技短大)                     | 西澤正行<br>(住友電工)     | 高岡利明<br>(日油)          | 塩見正昭<br>(サンランド)      | 正門俊彦<br>(サンランド)        | 中山清志<br>(アプローチ)   | 高田博紀<br>(なにくそ)     |                |                    |                  |               |
| H23 | 西田圭佑<br>(高田アルパ)         | 古矢智弘<br>(フレイム・S)            | 原田 功<br>(フレイム・S)                  | 塩見正昭<br>(サンランド)    | 北村雄二<br>(ケドリフォウ)      | 大毛義弘<br>(アストラル)      | 南口健一<br>(グラントスラム)      | 小堀嘉朗<br>(サンランド)   | 阪本義和<br>(北摂テニス)    |                |                    |                  |               |
| H24 | 福永 淳<br>(WHITE-STAR)    | 岡本伸吾<br>(SU梅/A)             | 小林慎吾<br>(Howdy!)                  | 坪上 昌弘<br>(サンランド)   | 矢部 健<br>(庭球格闘一家)      | 佐藤静也<br>(TEAM VAMOS) | 大島俊計<br>(AAA)          | 増田秀之<br>(ア宝塚)     | 上岡君義<br>(T. AsOne) |                |                    |                  |               |
| H25 | 前澤 成孝<br>(J.J.JACKS)    | 森 正明<br>(Graft Tennis Club) | 原田 義彦<br>(アバンテージ)                 | 百々 猛志<br>(サンランドTC) | 小林慶彦<br>(短島クラブ)       | 坪上昌弘<br>(サンランド)      | 佐藤静也<br>(TEAM VAMOS)   | 大島俊計<br>(AAA)     | 加山 仁<br>(アストラル)    |                |                    |                  |               |
| H26 | 福永 淳<br>(WHITE-STAR)    | 大山貴成<br>(J.J.JACKS)         | 山本晋也<br>(Parabola Club)           | 高橋雅夫<br>(グラントスラム)  | 高橋浩<br>(クラブ)          | 高橋浩<br>(クラブ)         | 高橋浩<br>(クラブ)           | 高橋浩<br>(クラブ)      | 高橋浩<br>(クラブ)       |                |                    |                  |               |
| H27 | 増田翔<br>サウスキャッツ          | 山本直太郎<br>(ヤマ)               | 新井秀明<br>(Blue Crew)               | 高橋雅夫<br>(グラントスラム)  | 御堂達自<br>(チーム・THE-巻)   | 塩見正昭<br>(サンランド)      | 塩見正昭<br>(サンランド)        | 塩見正昭<br>(サンランド)   | 大島俊計<br>(AAA)      |                |                    |                  |               |
| H28 | 三木康太郎<br>(ええねんTC)       | 有木陽介<br>(エンセレーション)          | 上川新太郎<br>(SELFISH)                | 伊崎一哉<br>(三庭会)      | 有浦太郎<br>(トップギア)       | 矢部 健<br>(クラブ)        | 塩見正昭<br>(サンランドTC)      | 塩見正昭<br>(サンランドTC) | 中西雅治<br>(アストラル)    |                |                    |                  |               |
| H29 | 広瀬公二<br>(フレイムショット)      | 服部俊弥<br>(KUMEG)             | 水島信次<br>(フォアテイヤブ)                 | 今井 淳<br>(Vassie)   | 水田謙彦<br>(Team GONGON) | 塩見正昭<br>(サンランドTC)    | 塩見正昭<br>(サンランドTC)      | 塩見正昭<br>(サンランドTC) | 中西雅治<br>(アストラル)    |                |                    | 竹下友基<br>(アイ・TC)  |               |
| H30 | 中田大貴<br>(team warawara) | 福田州也<br>(尾崎市役所)             | 辻 一郎<br>(フライデーナイト)                | 高橋雅夫<br>(グラントスラム)  | 加藤正隆<br>(レッズ)         | 今井 淳<br>(Vassie)     | 河上光次<br>(アストラル)        | 河上光次<br>(アストラル)   | 塩見正昭<br>(サンランド)    |                |                    | 山口幹夫<br>(アストラル)  |               |
| R1  | 釘田悦男<br>(サンランド)         | 岩崎和也<br>(Parabola Club)     | 木下真史<br>(三菱電機伊丹)                  | 福永淳<br>(クアドリフォリオ)  | 荒木治<br>(真田山TC)        | 今井 淳<br>(Vassie)     | 坪上昌弘<br>(サンランド)        | 坪上昌弘<br>(サンランド)   | 塩見正昭<br>(サンランド)    |                |                    | 加山 仁<br>(アストラル)  |               |
| R2  |                         |                             |                                   |                    |                       |                      |                        |                   |                    |                |                    | 小堀嘉朗<br>(チームワーク) |               |
| R3  | 上野 泰弘<br>大塚ソータ          | 井出 耕介<br>レッズ                | 坂本 朝和<br>三菱電機伊丹                   | 増田 翔<br>サウスキャッツ    | 赤松 創<br>TEAM AMTEG    | 釜野 博臣<br>チームフォレスト    | 立原 博<br>サンランド          | 川井 ふみひと<br>サンランド  | 佐々木 康治<br>大塚ソータ    | 黒田 聖一<br>KTC大塚 | 南口 健一<br>グラントスラム   | 榎山 政行<br>利昌工業    |               |
| R4  | 河原 悠介<br>インジャーズ         | 鹿嶋 貴志<br>クアドリフォリオ           | 松本 俊志<br>ファミリー                    | 井山 浩二<br>フィーリングテニス | 川端 幸治<br>サンランド        | 田井 雅基<br>ウイングテニスクラブ  | 片山 直紀<br>Parabola Club | 川井 ふみひと<br>サンランド  | 南口 健一<br>アイ・テニスクラブ | 久保 公美真<br>OJM  | 南口 健一<br>アイ・テニスクラブ | 増田 秀之<br>ファミリー   | 土井 敬夫<br>ASTC |