

# 令和5年度 第59回

## 尼崎クラブ対抗 団体戦

### テニス大会

主催 尼崎市テニス協会

主管 尼崎市体育協会

尼崎市教育委員会

会場 尼崎市記念公園テニスコート

日程 令和5年7月30日～

令和5年9月10日（8日間）

#### 大会役員

大会会長 尼崎市テニス協会会長 中村良康

大会副会長 尼崎市テニス協会副会長 吉田 博 竹下友基

大会委員長 尼崎市テニス協会理事長 大鹿政雄

大会役員（兼レフェリー）

高田博紀 志村順造 松井成男 岡田千秋

佐々木康治 右近克己 永岡美代子 鍋山美幸

北風悦子 松島 篤 田和良太 前田栄一

松村郁美 熊岡徹也 井手佑人 下岸真代

# 令和5年度 第59回クラブ対抗団体戦日程表

日程	7月30日 (日)	8月6日 (日)	8月11日 (金)	8月13日 (日)	8月20日 (日)	8月27日 (日)	9月3日 (日)	9月10日 (日)
役員 時間	岡田 (アトラス) 吉田 (ASTC)	佐々木 (大阪ソーダ) 松村 (大阪ソーダ)	右近 (利昌工業) 下岸 (カクテル企画)	大鹿 (ASTC) 下岸 (カクテル企画)	松島 (尼市役所) 前田 (OJM)	右近 (利昌工業) 吉田 (ASTC)	井手(三菱) 大鹿(ASTC) 田和(尼市役所)	志村 (水曜会) 永岡 (木曜会)
AM 8:00	男子一般 1R 2~3 2R 4~11	男子一般 1R 24~25 31~32 2R 26~30	女子壮年 1R 5~6 2R 1~12	男子壮年 1R 3~14	女子一般 1R 3~8	女子一般 1R 17~24	男子一般 男子一般コンソレ SF	
9:00	男子一般 2R 1~3 3R 1~11	男子一般 2R 23~25 31~33 3R 23~33	女子壮年 2R 4~6 SF	男子壮年 2R 1~16	女子一般 2R・QF 1~8	女子一般 2R・QF 17~24	男子一般 男子一般コンソレ F	
10:00	男子一般コンソレ 1R 2~7 男子一般 QF 1~11	男子一般コンソレ 1R 16~21 男子一般 QF 23~33	女子壮年コンソレ 1R 1~8	男子壮年コンソレ 1R 1~8	女子一般コンソレ 1R 1~4	女子一般コンソレ 1R 9~12	女子一般 女子一般コンソレ SF	
11:00	男子一般コンソレ 2R・QF 1~7	男子一般コンソレ 2R・QF 15~21	女子壮年 F 女子壮年コンソレ SF	男子壮年 SF 男子壮年コンソレ SF	女子一般コンソレ QF 1~4	女子一般コンソレ QF 9~12	女子一般 女子一般コンソレ F	
12:00	男子一般 1R 13~14 20~21 2R 15~22	男子一般 1R 35~36 42~43 2R 37~41	女子壮年コンソレ F	男子壮年 F 男子壮年コンソレ F	女子一般 1R 9~16	女子一般 1R 25~32		
PM 1:00	男子一般 2R 12~14 20~22 3R 12~22	男子一般 2R 34~36 42~44 3R 34~44			女子一般 2R・QF 9~16	女子一般 2R・QF 25~32		
2:00	男子一般コンソレ 1R 8~14 男子一般 QF 12~22	男子一般コンソレ 1R 22~28 男子一般 QF 34~44			女子一般コンソレ 1R 5~8	女子一般コンソレ 1R 13~16		
3:00	男子一般コンソレ 2R・QF 8~14	男子一般コンソレ 2R・QF 22~28			女子一般コンソレ QF 5~8	女子一般コンソレ QF 13~16		
4:00								

日程調整日

(注) 選手は天候にかかわらず時間に集合して下さい。雨天決行の場合もあります。中止の場合はその後の予定を現地で発表します。

## 注意事項

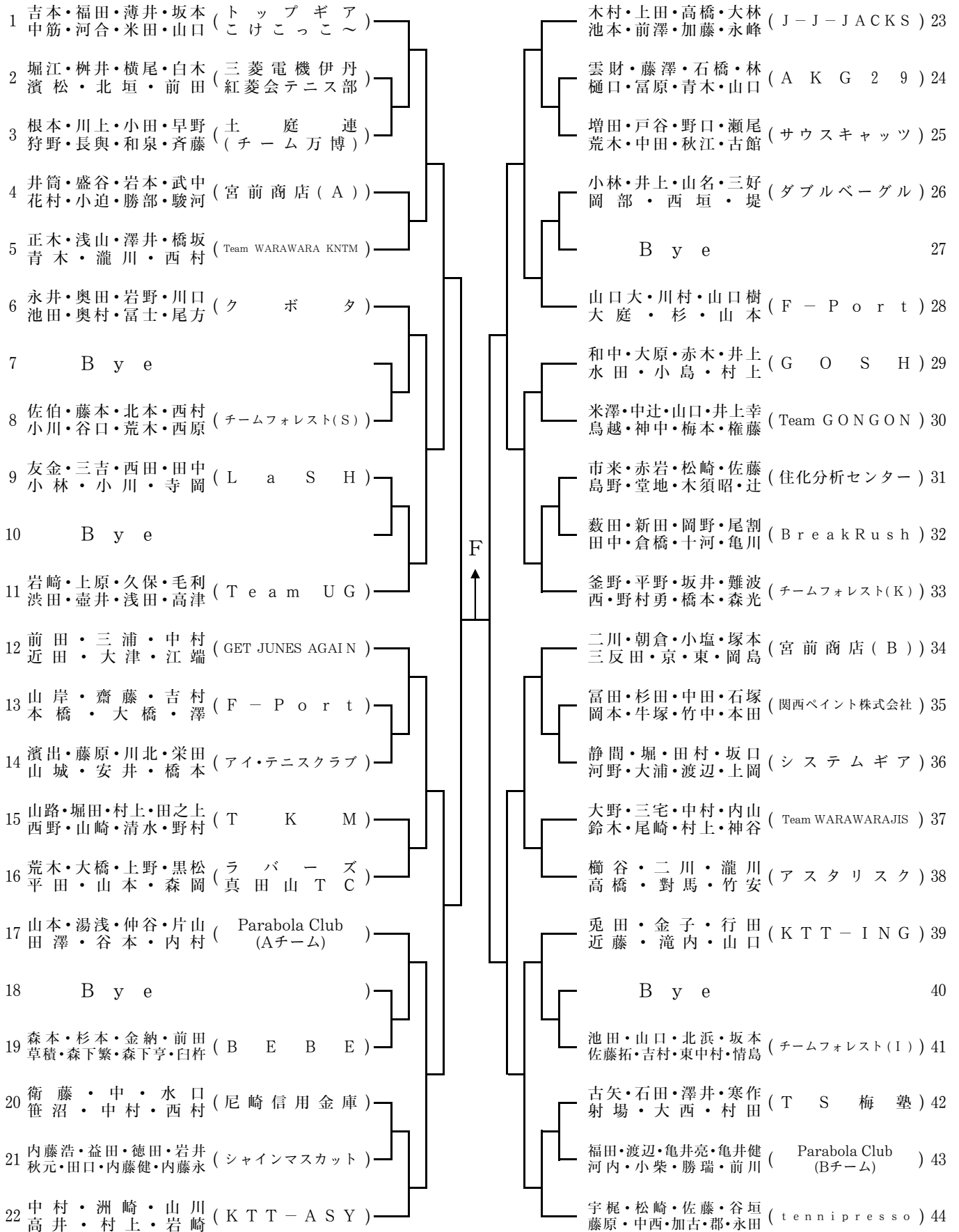
- 1 選手は指定時間までに出席を届けて下さい。  
受付はクラブハウス2階入口付近で行います。
- 2 天候不良の時はコートにて決定しますので選手は集合して下さい。
- 3 電話での問い合わせは受け付けていません。
- 4 試合の審判はセルフジャッジとします。
- 5 コート内に入場できるのは選手のみで、協会が認めた者を除き応援者などは入場できません。
- 6 試合球は日本テニス協会公認使用球とし、1試合に6個支給します。  
2組同士の場合は4個支給します。ボールが川に入った場合などで紛失した場合は貸与します。  
勝ったチームはスコアを報告しボールを返却して下さい。
- 7 最終試合の選手はコート整備を行って下さい。
- 8 登録メンバー以外の選手は出場できません。  
もし不正があった場合は、その時点でチームは試合を全部失います。
- 9 メンバー変更は2名まで可能ですが初戦受付後のメンバー変更はできません。  
メンバー変更の場合は年齢要件、参加資格、注意事項を満たして下さい。
- 10 試合前の練習はサービスのみとします。  
また、大会運営上、勝敗決定後の試合は中止してもらう場合があります。
- 11 試合の服装は、礼儀正しいテニスウェアとします。
- 12 試合はダブルス3組による対抗試合とし、第1試合を定刻より行えなかったチームはキケンとします。  
出場順序は実力順位でなくとも構いません。  
2組のチームは最後の組を空白とすること。
- 14 試合は原則として男女共、6ゲーム先取、ノーアドバンテージ方式とします。  
ただし、この方法は当日の役員が状況に応じて変更することがあります。
- 15 1勝1敗の場合は、勝ちゲームの多い方、負けゲームの少ない方の順で勝敗を決めます。  
それでも同数の時はじゃんけんで決めます。  
空白のチームの場合は0-6の負けとして計算します。
- 16 車両の駐車入場に関しての遅刻や路上駐車、車移動に関して試合中断は失格となります。
- 17 選手各位は、体育館係員や協会役員の指示に必ず従うようにして下さい。  
違反者にはペナルティーを適用する場合があります。
- 18 不明、詳細な点は、大会当日の協会役員へ、その他の日は事務局まで問い合わせをして下さい。
- 19 試合中の事故やケガ、また持ち物の紛失等に対しては事故責任でお願いします。

尼崎市テニス協会事務局      090-6406-1631      大鹿理事長

尼崎市テニス協会HP            <http://amagasaki-tennis.com>

尼崎市テニス協会メール       [entry@amagasaki-tennis.com](mailto:entry@amagasaki-tennis.com)

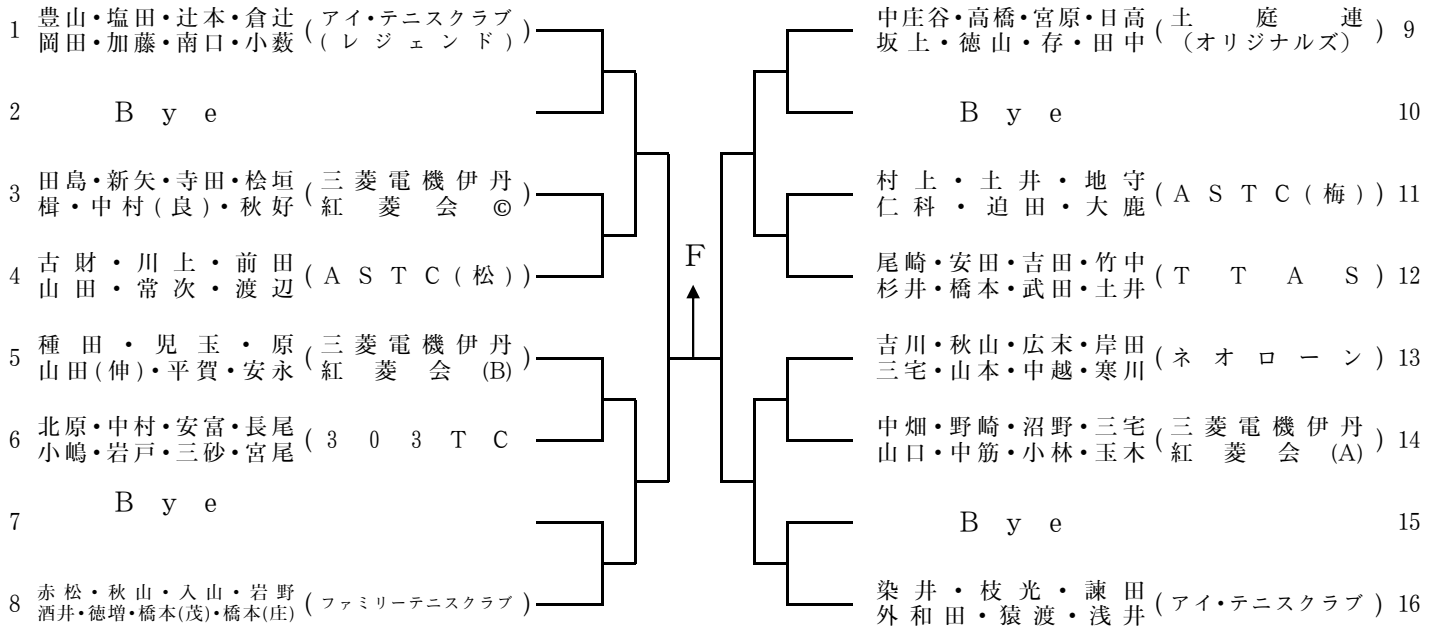
# 男子一般



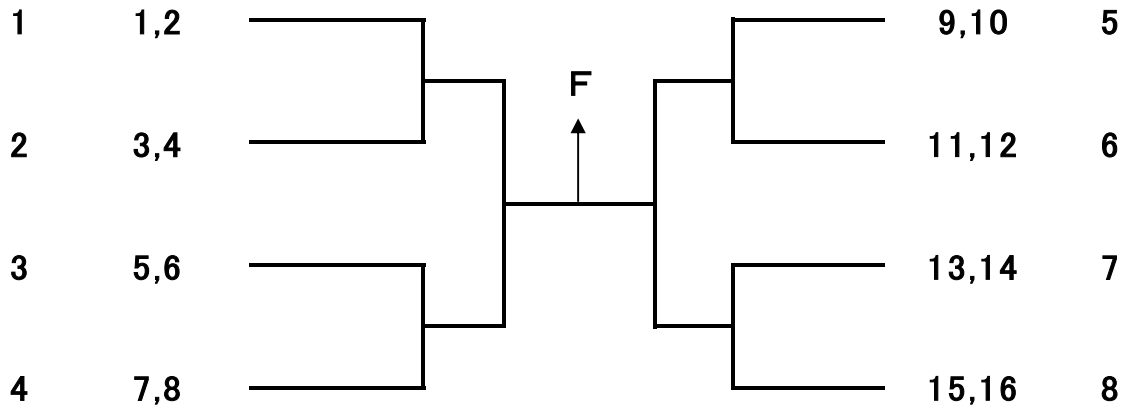
# 男子一般コンソレ

1	1			23	15
2	2,3			24,25	16
3	4,5			26,27	17
4	6			28	18
5	7,8			29,30	19
6	9,10			31,32	20
7	11		F	33	21
8	12			34	22
9	13,14			35,36	23
10	15,16			37,38	24
11	17			39	25
12	18,19			40,41	26
13	20,21			42,43	27
14	22			44	28

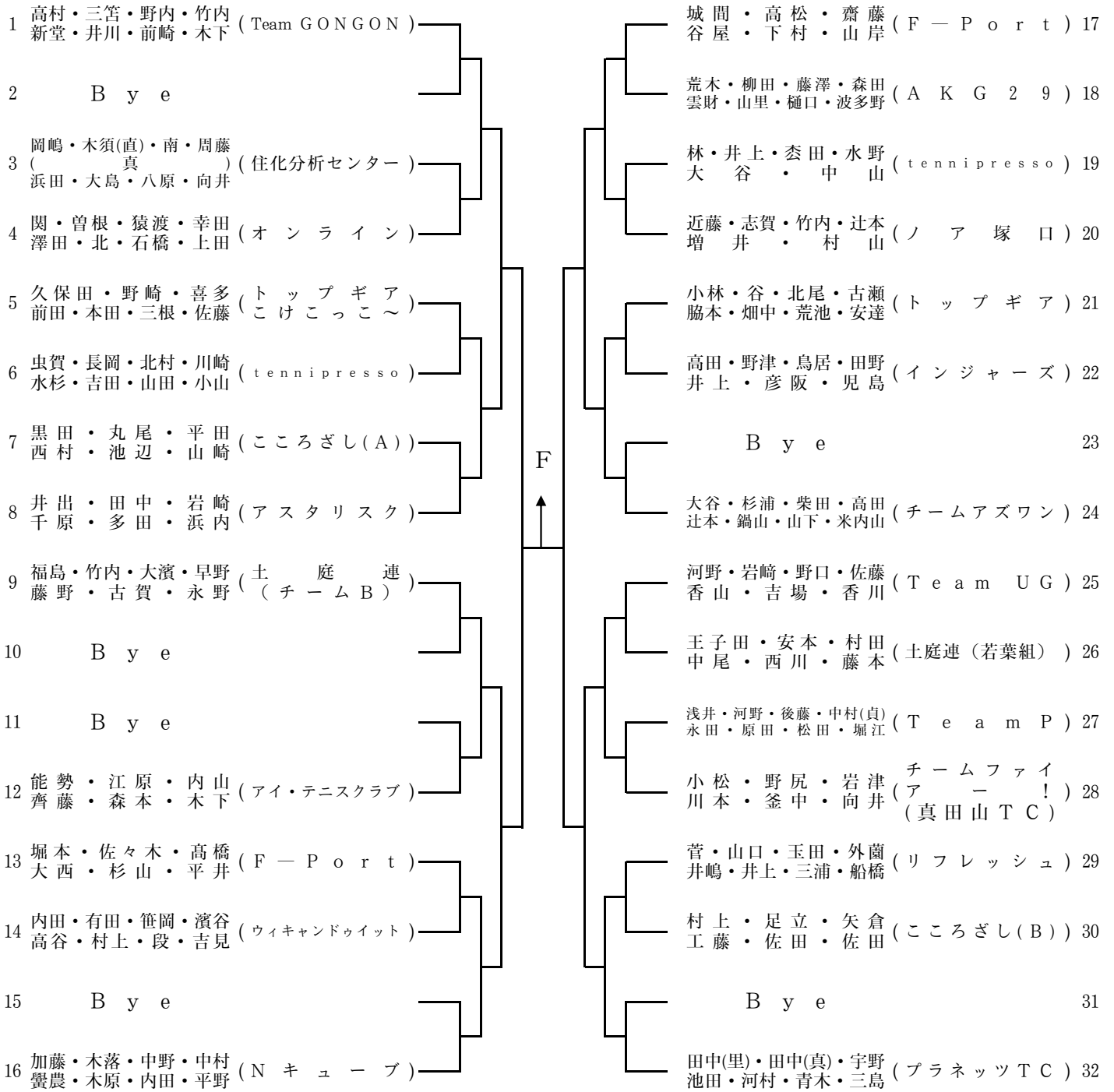
# 男子壮年



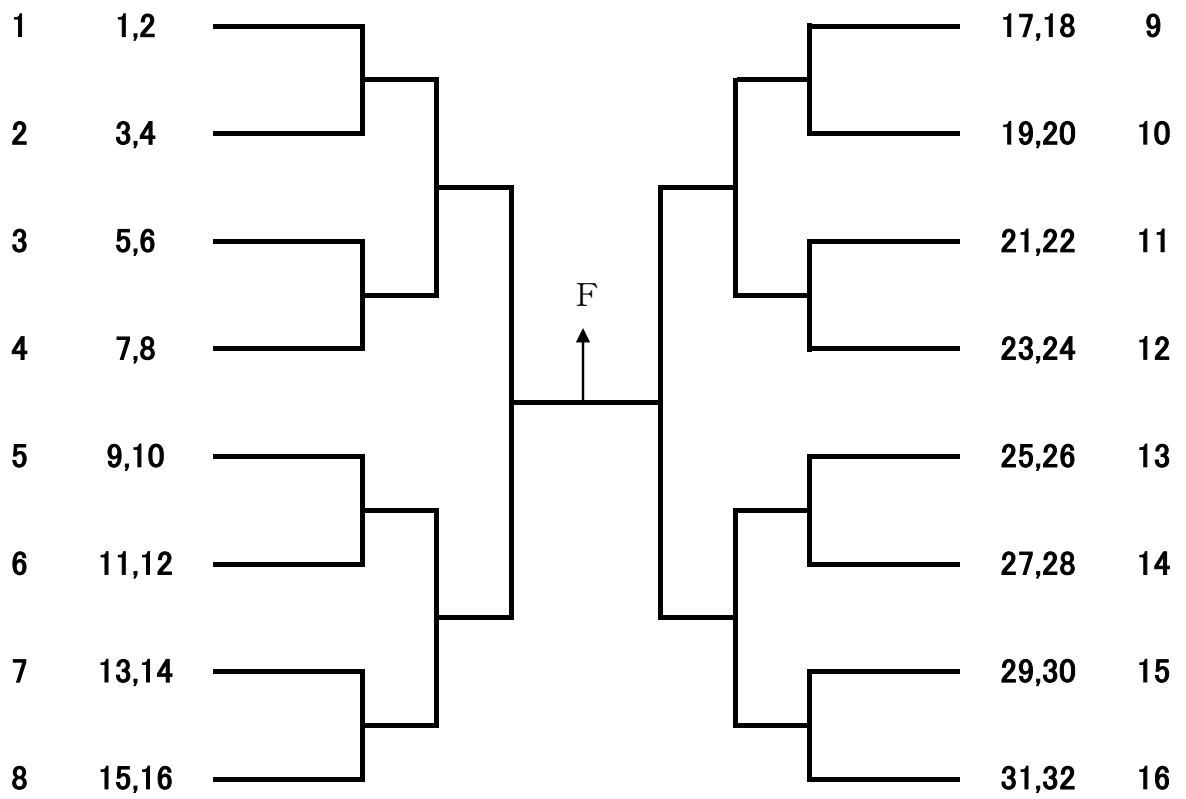
# 男子壮年コンソレ



# 女子一般

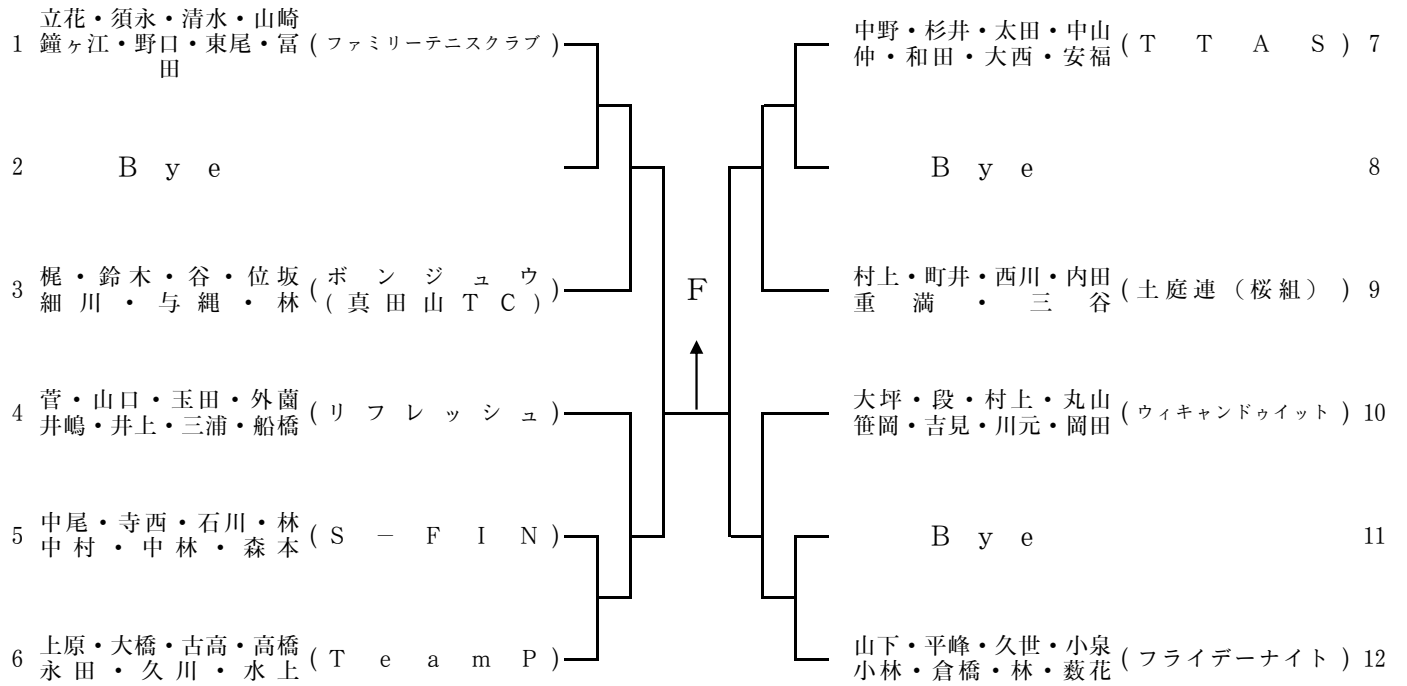


# 女子一般コンソレ

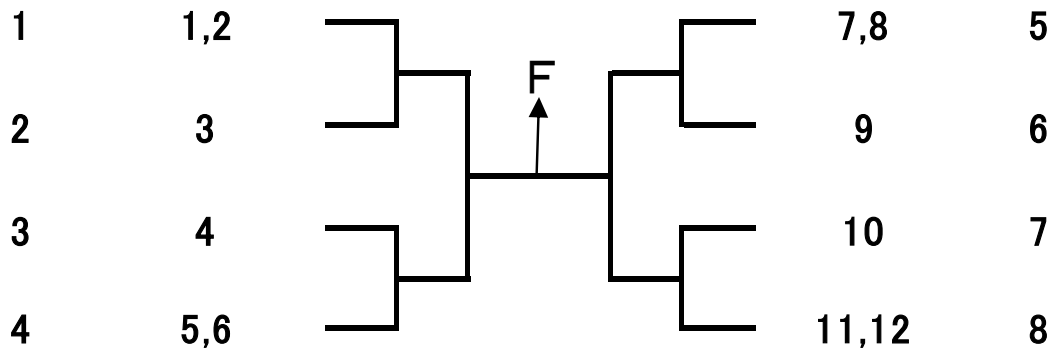




# 女子壮年



# 女子壮年コンソレ



## 過去戦績(クラブ対抗団体戦)

	男子一般 優勝	男子一般 準優勝	男子一般 第三位	男子一般 第三位	女子一般 優勝	女子一般 準優勝	女子一般 第三位	女子一般 第三位
H10	イーグル	三井ガーデン(A)			瑞光	稲野T/C(A)		
	堀内、堀内(J)、古田、藤林、藤田、川端、宮部、小林	佐藤、正門、細川、小倉、藤村、茶木、富田、横溝			石塚、木戸、田中、吉見、大村、高橋、山田、上田	梶原、秋田、田中、中西、正重、西條、河野		
H11	イーグル	三井ガーデン(A)			稲野T/C(A)	桜木ク(花)		
H12	三井ガーデン(SA)	住金総研			稲野T/C(A)	稲野T/C(B)		
	佐藤、正門、細川、山中、石田、小倉、鈴木、南	富田、淀江、永木、住連木、浜中、鈴間、宗藤、飯田			田中、中西、梶原、秋田、正重、河野、村西	吉村、滝川、上田、武田、新增、山口、池田、中山		
H13	TEAM Mi-4(s)	イーグル(A)	ナニクソ・C	ファミリー	チーム稲野(A)	T・C・COSMOS (マージレット)	T・C・COSMOS (エリザベス)	ファミリー
	佐藤、正門、小倉、山中、石田、細川、鈴木、安藤	堀内、古田、藤林、辻田、堀内(J)、富田、渡部、久保	高田(博)、鹿嶋、竹下、奥村、高田(和)、赤坂、藤原、安藤	松田、堀口、屋代、森井、樋口、越智、橋本、川井	村西、河野、中西、秋田、梶原、正重、松井、田中	田辺、辻井、岡本、富田、宮崎、沖、井上、山田	水島、吉川、大井、大村、奈須、松田、赤司、黒住	小倉、林原、森山、新、畑中、三浦、前田、大西
H14	イーグル	Mi-4(S)	がけつぷち	北島TC	JSクラブ夢(取消)	NLA(月)	チーム稲野(C)	タクティクス
	堀内、古田、藤林、藤田、堀内(J)、川端、渡部、久保	佐藤、正門、小倉、山中、石田、細川、西谷、安藤	下川、塩澤、高橋、永倉、近藤、笹川、木村、重坂	北島、井藤、中山、瀨村、田坂、下岸、瀬川、リチャーズ	石塚、岸田、伊達、蒲原、宮崎、大村、志村、大塚	町田、林原、森山、道勸、畑中、三浦、大島、大西	松葉、中村、白井、本田、三路、宮田、酒井、漆垣	浜田、川端、黒木、杉中、近藤、藤村、坂下、真鍋
H15	イーグル(A)	Mi-4(S)	フリースタイル	BEBE(A)	サワークラブ	サンランド	Vassie(A)	チーム稲野(C)
	堀内、古田、藤林、藤田、堀内(J)、川端、渡部、久保	佐藤、正門、小倉、中崎、石田、細川、西谷、安藤、岡田	宇治、中島、天羽、小島、濱田、藪本、大門、熊岡	平尾、福本、杉本(浩)、江頭、磯山、森、田端、大北	中村、中山、南野、加藤、奥村、朝倉、小林、吉倉	井川、飯田、釜田、内田、武内、田中、橋本、中島	黒濱(篤)、河辺、段、坂田、黒濱(映)、田中、黒政、畑中	漆垣、本田、松葉、三路、酒井、宮田、中村、藤川
H16	Free Style	Mi-4	イーグル(A)	グランドスラム	サンランドベラ	Uasvsie 牡丹	今宮組	真田山 TC
	宇治、中島、天羽、小島、西尾、藪本、藤原、熊岡	佐藤、正門、小倉、中東、太田、川井、宮辺J、木村	堀内、古田、藤林、富田、西谷、屋代、渡部、久保	豊山、枝光、大谷、北村、原園、大橋、福田、田宮	中井、山本、井上、岩井、余吾、西條、前田、北本	黒濱(篤)、畑中、田中、大坪、黒濱(映)、吉見、高藤、猪俣	江川、大勝、岡田、京田、黒木、是枝、岩田	安養寺、鈴木、橋本、細川、松尾、松下、横山、町井
H17	なにくそ・クラブ	Mi-4	Free Style	チームラナーアップ	Vassie(K)	Vassie(Y)	真田山 TC	サンランド・ニコニコ
	竹下、豊嶋、浜條、高田(和)、菊水、坂谷、山田、高田(博)	佐藤、正門、小倉、石田、太田、川井、木村、細川	宇治、熊岡、藪本、小島、西尾、天羽、藤原、牧田	原田、小田、久保平、加藤、山田、岩木、松田、落合	黒濱(篤)、大坪、吉見、田辺、黒濱(映)、伊藤、高藤、長尾	田辺、辻井、川嶋、木村、良元、河辺、宮崎、黒政	安養寺、木澤、鈴木、橋本、細川、松尾、松下、町井	荒木、飯田、石橋、西條、佐藤、瀬尾、中島、長田
H18	Free Style	Break Rush	姫島クラブ	一年一組(B)	木曜会(T)	サンランドニコニコ	一年一組	Vassie(K)
	宇治、小島、原菫、藪本、天羽、西尾、吉岡、熊岡	西島、山崎、山中、柏、織戸、本島、寺田、藪田	中山、福井、藤家、北村、山脇、小林、矢上、伊藤	松田、伊佐、藤本、藤田、堀内、山中、田伏、高木	前田、高藤、都甲、安部、藤田、博多、上村、小笠原	佐藤、石橋、中島、飯田、山内、秋山、荒木、黒政	山盛、伊佐、大熊、妹尾、中田、山岸、赤司、松田	黒濱篤、長尾、大坪、吉見、黒濱映、田辺、伊達、段
H19	Free Style	Break Rush	チームラナーアップ	イーグル(A)	サンランド・パオーン	Vassie	真田山 TC	水曜会 T
	宇治、小島、藪本、中田、天羽、恒川、西尾、熊岡	山崎、西島、山中、織戸、生良、野澤、石田、藪田	原田、小田、久保平、江川、山田、松田、落合、岩田	堀内、堀内j、古田、藤林、久保、渡部、川端、松本	山崎、本田、長田、坂田、余吾、若竹、木村、井上	黒濱(篤)、大坪、吉見、段、黒濱(映)、伊達、田辺、住岡	浦野、鈴木、橋本、林、細川、松下、毛利、町井	都甲、博多、井田、小笠原、高藤、前田、藤田、阿部
H20	なにくそ・クラブ (監督は清美だ)	庭球格闘一家 (爆裂)	グランドスラム (フレックス)	TEAM VAMOS I	サンランド(パオーン)	庭球格闘一家 (爆走)	サンランド・ボルシェ	真田山 TC
	中西、角辻、黒田、三村、中塚、直木、坪田、進藤	藤田、石原、宇津原、角、佐伯、藤本、平野	豊山、南口、岡田、井藤、辻本、後藤、福田、平賀	今川、重政、山岸、村井、田宮、追立、植村、大本	本田、長田、坂田、山内、余吾、若竹、岡本、井上	中野、藤原、永田、庄、高田、南野、佐藤、山本	中井、西條、渡辺、今里、松澤、小川、有竹、加藤	安養寺、浦野、鈴木、林、橋本、細川、松下、町井
H21	YKTY②	なにくそ・クラブ (監督は清美だ)	Free Style	TEAM VAMOS I	サンランド(パオーン)	J-J-JACKS	リフレッシュ	SU梅八 A
	谷野、尾崎、渋谷、三宅、田川、本岡、小柴、平田	中西、角辻、三村、坪田、中塚、直木、進藤、黒田	宇治、小島、天羽、西尾、藪本、山村、小松、熊岡	今川、重政、田宮、追立、村井、植村、垣内、安井	余吾、本田、木村、岡本、若竹、山内、坂田、井上	木村、香川、住谷、古出、荒川、北川、大川、中本	井嶋、井上、玉田、船橋、外衛、三浦、山口、菅	平戸、箕浦、田中、鈴木、安井、榎木、若林、林

	男子一般優勝	男子一般B級優勝	男子壮年優勝	男子壮年B級優勝	女子一般優勝	女子一般B級優勝	女子壮年優勝	女子壮年B級優勝
H22	N Y C	S U梅八(A) (男子一般準優勝)	ダブルバード・オランダ (男子一般B級優勝)	菫心クラブ (男子一般B級準優勝)	リフレッシュ	J-J-JACKS (女子一般準優勝)	桜木クラブ (女子一般B級優勝)	するめA (女子一般B級準優勝)
	一瀬, 河原, 福永, 高田, 小島, 神崎, 清水, 尾崎	中山, 石田, 原, 今川, 重政, 宝来, 上田	加藤, 小林, 桐谷, 山崎, 塩田, 山名, 楠木	西島, 藤田, 宮川, 野口, 糸賀, 中宇地	玉田, 船橋, 山口, 外園, 井嶋, 三浦, 井上, 菅	木村, 香川, 竹本, 大川, 荒川, 古出, 中本, 数井	清水, 東山, 山崎, 谷井, 串野, 森本, 久保, 山中	西田, 柿原, 秋山, 保坂, 石村, 坂本
H23	Free Style	N V C (男子一般準優勝)	ファミリー	三菱電機伊丹 (男子壮年準優勝)	リフレッシュ	Vassie サン (女子一般準優勝)		
	藪本, 小島, 宇治, 佐藤, 藤本, 恒川, 青木, 熊岡	一瀬, 角辻, 高田, 福永, 河原, 河原, 尾崎, 安元, 清水	森井, 屋代, 秋田, 沓脱, 松田, 石塚, 酒井, 橋本	安永, 河田, 岡下, 市村, 長尾, 中辻, 野崎, 小林	菅, 井嶋, 井上, 玉田, 三浦, 山口, 船橋, 外園	北浜, 小川, 斎藤, 神保, 長尾, 高貝, 逸見, 黒政		
H24	J. J. JACK (A)	Free Style (男子一般準優勝)	O J M	ファミリー (男子壮年準優勝)	Vassie リコー	ウイキャンドウイット (女子一般準優勝)		
	村上, 木村・加藤(昌), 高橋, 梅崎, 大林, 西田	熊岡, 藪本, 宇治, 原園, 井上, 藤本, 澤田, 岡村	富田, 飯室, 高橋, 齋ヶ原, 難波江, 前田, 山田, 山崎	森井, 屋代, 秋山, 松田, 沓脱, 西森, 酒井, 橋本	才木, 森田, 杉山, 池元, 松尾, 小笹, 國瀬	大坪, 伊達, 田辺, 住岡, 村上, 丸山, 長安, 吉見		
H25	J. J. JACK (A)	team UG (男子一般準優勝)	O J M	グランドスラム (男子壮年準優勝)	J-J-JACKS	庭球格闘一家(熱) (女子一般準優勝)	リフレッシュ	S-FIN (S)
	木村, 村上, 高橋(健), 加藤(昌), 梅崎, 大林, 西田	上原, 毛利, 久保, 青木, 岩崎, 足立, 井上, 清水	富田, 齋ヶ原, 岩野, 高橋, 難波江, 前田, 飯室, 山田,	豊山, 辻本, 岡田, 南口, 井藤, 稲葉, 中嶋, 堀江	村上, 香川, 古出, 矢木, 三木, 大川, 木村	中野, 西廻, 木嶋, 南野, 内田, 国友, 小城, 清水	玉田, 外園, 菅, 三浦(喜), 三浦(洋), 船橋, 神崎, 入江	辻本, 中下, 福田(敦), 寺西, 大西, 中村, 中尾
H26	Team UG	姫島クラブ	ファミリー	三菱電機伊丹	J. J. JACKS	J.Sクラブ(天)	サンランドジュリエッタ	T. Volcano
	上原, 岩崎, 毛利, 青木, 渡田, 清水, 久保, 井上	北村, 藤家, 梶本, 池本, 藤塚, 柴田, 矢野, 佐藤(亮)	森井, 屋代, 秋山, 橋本, 坪倉, 田中, 北島, 石井	中筋, 玉木, 三宅, 野崎, 堀江, 岡下, 河田, 山口	大川, 矢木, 古出, 三木, 村上, 岩崎, 木村, 香川	片山, 西村, 田井, 五井, 玉西, 南口, 上田	小川, 山川, 蔵野, 石田, 加藤, 花本, 有竹, 黒政	後藤, 正木, 松井, 宮田, 司馬, 江川, 上野(恭), 上野(純)
H27	テニスアメニティ園田	すてころ	O J M (A)	三菱電機伊丹	庭球格闘一家	フレームショットよっち	リフレッシュ	チームKワールド
	竹内, 吉井, 田中, 小山, 岡本, 岡嶋, 辻中, 中井	大島, 久木, 大野, 林, 三木, 岡田, 波多野, 井上	齋ヶ原, 岩野, 飯室, 近藤, 赤松, 茶木, 富田, 高橋	岡下, 野崎, 三宅, 山口, 中筋, 玉木, 前田, 堀江	佐竹, 西廻, 鈴木, 南野, 国友, 清水, 大野, 中野	坂下, 奥野, 鈴木, 増田, 亀山, 吉田	玉田, 菅, 山口, 井嶋, 外園, 三浦(喜), 三浦(洋), 船橋	中山, 兼頼, 谷, 安部, 住野, 大村, 今井
H28	TeamUG	フレームショット左右 (男子一般準優勝)	ファミリー	住友電工チームK (男子壮年準優勝)	クアドリフォリオマ サチューセツ	T. Volcano (女子一般準優勝)	ウイキャンドウイット	リフレッシュ (女子壮年準優勝)
	岩崎, 上原, 渡田, 清水, 毛利(直), 河原, 毛利(真), 岡田	松浦, 藤原, 小林, 岡崎, 大隅, 宇梶	石井, 北島, 秋山, 橋本, 林, 森井, 屋代, 山本	木村, 今安, 長谷, 鈴木, 高橋, 櫻田, 寺尾, 山西	菊地, 幸泉, 辻, 湯川, 武田, 柳川, 藤本	與那嶺, 増田, 中谷, 松井, 司馬, 上野(恭), 上野(純), 宮田	大坪, 段, 村上, 住岡, 田中, 丸山, 吉見	菅, 玉田, 外園, 山口, 船橋, 李, 三浦(喜), 三浦(洋)
H29	Free Style	テニスアメニティ園田 (男子一般準優勝)	グランドスラム	サンランド(H) (男子壮年準優勝)	T. Volcano	クアドリフォリオ(テニロボ) (女子一般準優勝)	ウイキャンドウ	リフレッシュ (女子壮年準優勝)
	熊岡, 井上, 家原, 国友, 水本, 藪本, 原園, 藤原	中井, 吉井, 伊藤, 田中, 小山, 榎本, 竹内, 西口	豊山, 岡田, 稲場, 辻本, 南口, 染井, 加藤, 堀江	佐藤, 渡部, 中島, 百々, 坪上, 古郡, 石井, 福澤	西山, 司馬, 與那嶺, 中谷, 増田, 松井, 上野(恭), 上野(純)	岡, 山本, 浅見, 本田, 佐藤(有), 尾関, 佐藤(彩), 武田	大坪, 段, 田中, 住岡, 村上, 丸山, 笹岡, 吉見	玉田, 菅, 外園, 井嶋, 山口, 李, 三浦, 船橋
H30	Free Style	自由の女神 (男子一般準優勝)	Free Style	ファミリー (男子壮年準優勝)	SELFISH	フレームショット(Enjoyテニス) (女子一般準優勝)	リフレッシュ	Teamビースト (女子壮年準優勝)
	藪本, 原園, 井上, 家原, 三木, 山根, 高橋, 熊岡	渡辺, 梶川, 中村, 西垣, 奥村, 石川	熊岡, 佐藤, 宇治, 原園, 高橋, 児玉, 中原, 川井	森井, 屋代, 秋山, 田中, 北島, 藤野, 石井, 橋本	三笠, 新堂, 高村, 落合, 山本, 池田, 江原, 内田	祖一, 平田, 浜上, 植田, 長岡, 田浦, 橋本, 野津	玉田, 菅, 外園, 山口, 井嶋, 三浦, 李, 船橋	上田, 玉西, 南口, 前田, 岡野, 内田, 蜂須賀, 田井
R1	J. J. JACKS	Free Style (男子一般準優勝)	Free Style	グランドスラム (男子壮年準優勝)	フレームショット エンジョイテニス	クアドリフォリオ (女子一般準優勝)	リフレッシュ	ハムエモン (女子壮年準優勝)
	木村, 村上, 上田, 池本, 大林, 加藤	藪本, 家原, 浅田, 山根, 原園, 高橋, 熊岡, 井上	原園, 山本, 牧野, 中原, 大路, 熊岡, 児玉, 宇治	豊山, 岡田, 辻本, 南口, 加藤, 山内, 高橋, 稲場	平田, 野津, 祖一, 浜上, 橋本, 丸岩, 安井, 林	井上, 大谷, 郡, 武田, 名村, 山本, 池垣, 中村	玉田, 菅, 井嶋, 外園, 李, 三浦, 山口, 船橋	辻, 大井, 栗岡, 榎木, 三好, 阿部, 片山, 池長
R2	J. J. JACKS	チームフォレスト(V)	Free Style	フライデーナイト	トップギア	JSクラブ(月)	JSクラブ(宙)	フライデーナイト
	木村・加藤・高橋・大林・池本・上田・前澤・岡島	平野・佐伯(勝)・東中村・吉村・谷口・兵頭・中西・西村	熊岡・原園・牧野・宇治・中原・佐藤・山本・田口	辻・野村・田中・矢達・西川・山下・渡邊・小澤	高木・中村・田中・三根・浅田・安達・小林・谷	林田・山田・植村・石井・藤山・小阪・渡辺・黒川	中川・蜂須賀・小野・上田・山内・船木	小泉・山口・浦・苗村・山下・平峰・香山・久世
R4	トップギア こけこっこ〜	ダブルバード シーズン2	Free Style	サンランド 50	Cloud Kissing	トップギア	ファミリーテニスクラブ	J.Sクラブ(星)
	吉本・福田・中筋・河合・山口・森岡・神原・米田	小林・山名・三好・井上・堤・北川・岡部・加藤	熊岡・山本・田口・牧野・宇治・中原・大路・原園	渡部・川井・荒木・妹尾・坪上・中嶋・福澤・松田	棧敷・坂根・杉本・佐々木・中山・新井・永野	赤木・新名・中村・三根・内田・高木・谷・安達	富田・東尾・須永・河原・山崎・野口・秦・立花	山田・藤山・渡辺・林田・黒川・小阪・植村