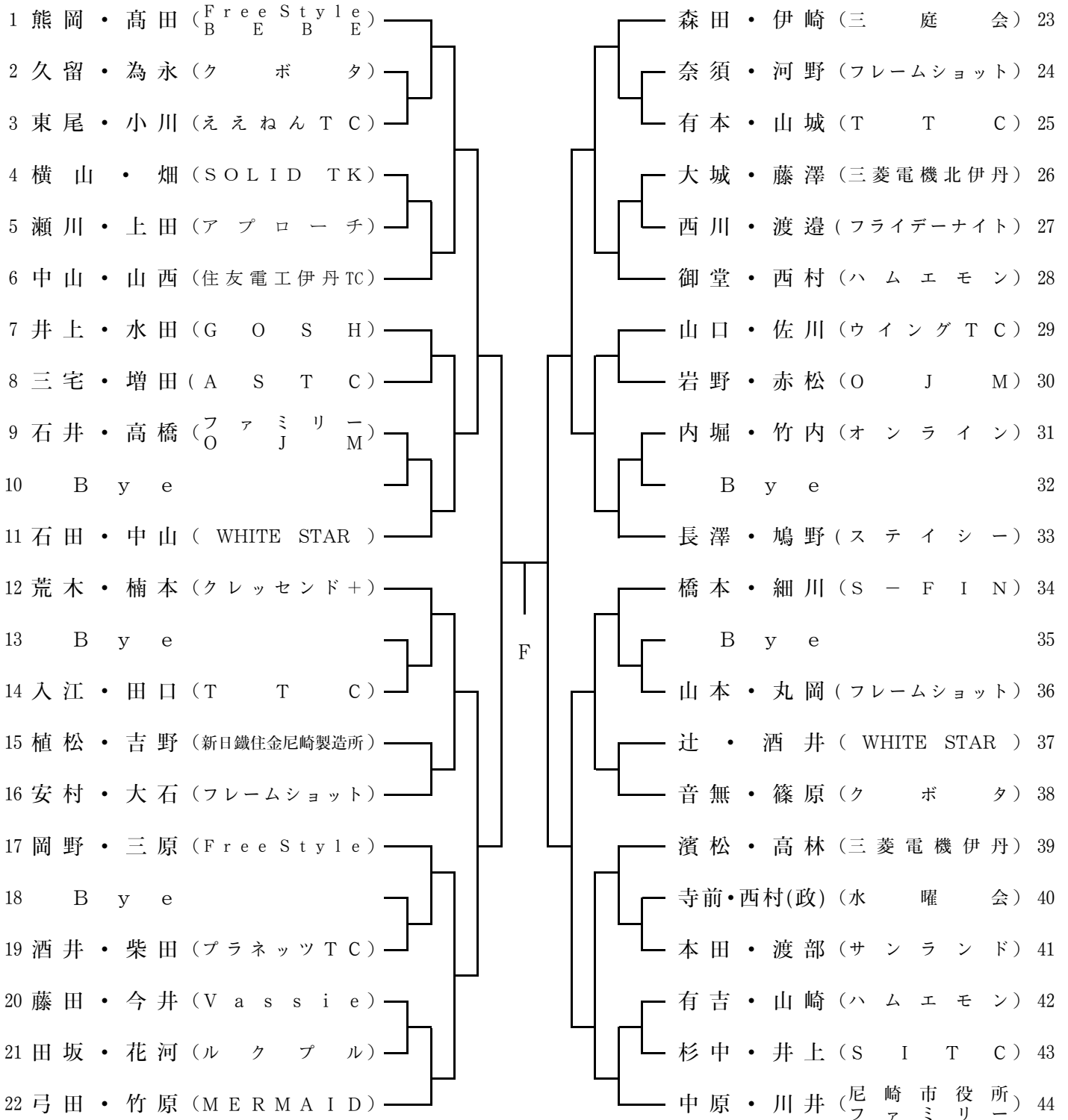
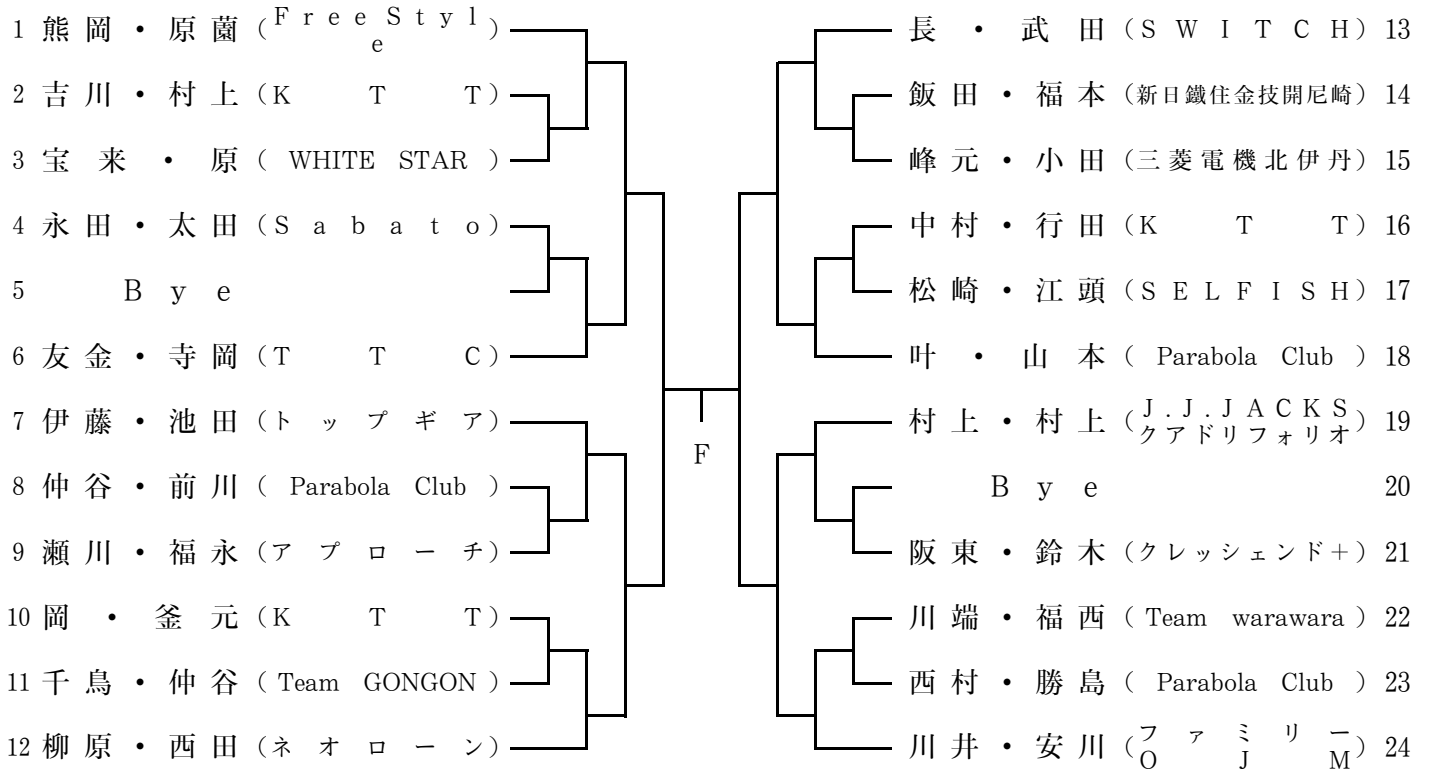


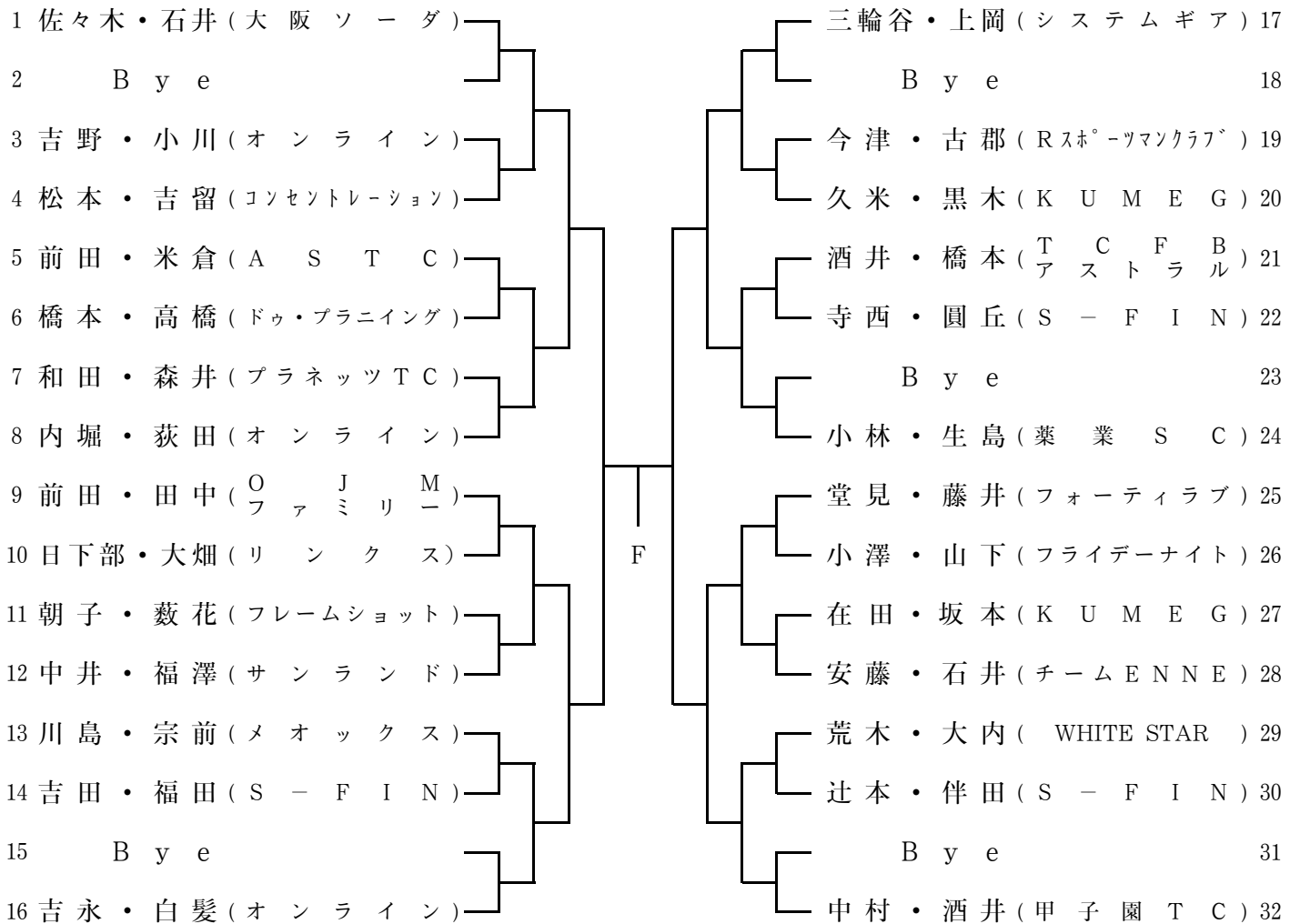
# 男子壮年(45歳以上)



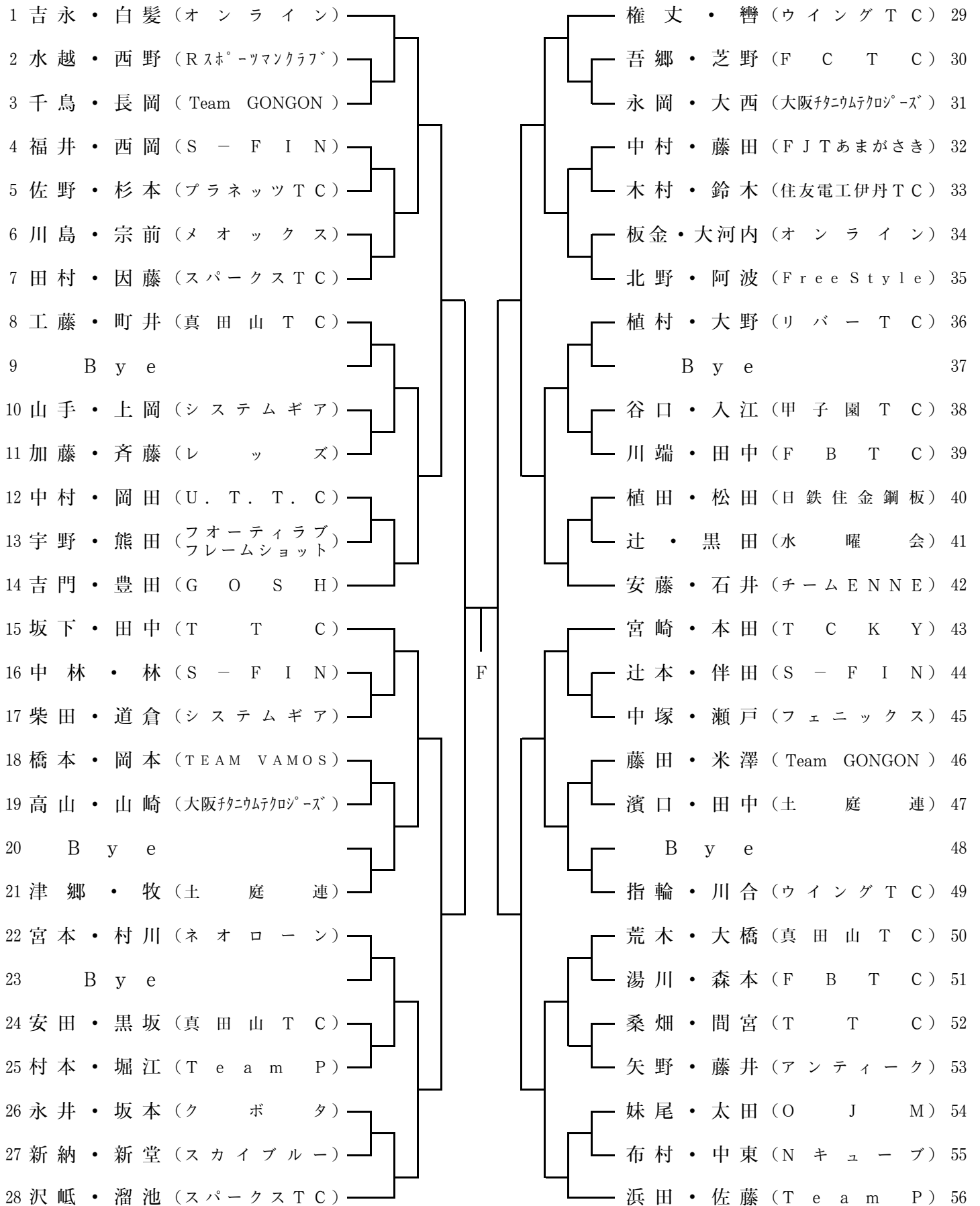
## 男子壮年 (35歳以上)



## 男子壮年 (55歳以上)



# 男子壮年B級 (45歳以上)



## 男子壮年 (60歳以上)

1 小嶋・北原 (3 0 3 T C)	F	難波江・前田 (O J M)	17
2 B y e		Bye	18
3 浦・上山 (ウィキャンドウ)		小澤・植松 (フライデーナイト)	19
4 吉川・平田 (木村化工機)		土井・安福 (7.1クラブ)	20
5 山之内・村本 (スパークスTC)		松本・野土 (ブラックリスト)	21
6 寺西・圓丘 (S - F I N)		梅本・英 (薬業SC)	22
7 早瀬・川合 (スクールメイツ)		大塚・薊花 (フレームショット)	23
8 森井・橋本 (ファミリー)		梨本・中井 (サンランド)	24
9 児玉・大鹿 (なにくそ・ク)		松川・大石 (システムギア)	25
10 舟津・福田 (S - F I N)		喜多・為永 (クボタ)	26
11 山本・住連木 (新日鐵住金技開尼崎)		熊谷・芝野 (F S T C)	27
12 尾崎・内藤 (T T A S フレームショット)		古財・迫田 (A S T C)	28
13 石黒・阿部 (U. T. T. C)		小川・長縄 (チームENN E)	29
14 堂見・道簾 (フォーティールラブ)		松本・黒田 (V a s s i e)	30
15 金森・小林 (V a s s i e サンランド)		Bye	31
16 吉川・橋本 (アストラル)		井上・福澤 (サンランド)	32

## 男子壮年 (65歳以上)

1 梨本・井上 (サンランド)	F	赤松・樋口 (甲子園TC)	13
2 B y e		Bye	14
3 古財・迫田 (A S T C)		角谷・塚崎 (A S T C)	15
4 浜口・若井 (庭仁貴知)		金森・小林 (V a s s i e サンランド)	16
5 西川・谷 (ステップアップ)		児玉・大鹿 (なにくそ・ク)	17
6 小川・佐野 (チームENN E)		朝子・清水 (フレームショット)	18
7 和田・西山 (住化分析センター)		森下・中村 (U. I. T. C)	19
8 土井・川上 (A S T C)		伊藤・下津浦 (武庫テニスTC)	20
9 尾崎・内藤 (T T A S フレームショット)		小嶋・谷口 (3 0 3 T C O . J . M)	21
10 川口・児玉 (三菱電機伊丹(OB))		岡本・牧 (フレームショット)	22
11 B y e		桑原・山田 (A S T C)	23
12 阿部・亀井 (U. T. T. C)		上岡・右近 (A s . O n e)	24

## 男子壮年 (70歳以上)

1 先田・長澤 (ナガサキクラブ)	F	西川・谷 (ステップアップ)	5
2 B y e		今川・井上 (A S T C)	6
3 右近・高田 (利昌工業工業 なにくそ・ク)		桑原・山田 (A S T C)	7
4 常次・松井 (A S T C)		齊藤・松井 (庭仁貴知)	8
5 中村・中村 (三菱電機伊丹(OB))		村上・地守 (A S T C)	9